

ХОЛОДИЛЬНИК ДЛЯ ХРАНЕНИЯ КРОВИ

ХК-250-2 «ПОЗИС»

Руководство по эксплуатации
(версия от июня 2022 года)

EAC

**Регистрационное удостоверение Федеральной службы по надзору в сфере
здравоохранения и социального развития № ФСР 2010/09094**

УВАЖАЕМЫЕ РАБОТНИКИ ЗДРАВООХРАНЕНИЯ !

Сегодня POZIS занимает лидирующее положение на рынке медицинского оборудования, освоив первым в России производство специализированной техники, соответствующей всем требованиям Министерства здравоохранения и социального развития РФ. В условиях острой конкуренции, востребованность медицинской техники POZIS имеет несколько причин. Это техническое перевооружение производства, внедрение новейших наукоемких технологий, фирменное сервисное обслуживание.

Внутренний шкаф и панели дверей холодильного прибора изготовлены из полимерных материалов с антимикробным покрытием, благодаря чему в камере холодильника устраняются связанные с процессом жизнедеятельности микроорганизмов неприятные запахи, а воздух камеры холодильника становится стерильным.

Концентрат АМД (антимикробная добавка) «БАСКО» марки ПОО28/01-ПС (ТУ 2243-008-23124265-2003) добавляется в глянцевый слой полистирола марок 825 и 585 (ТУ 2214-126-05766801-2003) применяемых при производстве медицинской холодильной и морозильной техники POZIS.

Компания POZIS благодарит Вас за сотрудничество и будет признательна за конструктивные предложения и пожелания в наш адрес.

Телефон/факс: (84371) 528-18.

E-mail:itc@pozis.ru

Оглавление

| | |
|--|----|
| Обращение | 2 |
| Оглавление | 2 |
| Общие указания | 3 |
| Технические данные | 3 |
| Комплект поставки | 4 |
| Требования по технике безопасности | 5 |
| Устройство холодильника | 6 |
| Порядок установки и подготовки холодильника к работе | 6 |
| Порядок работы холодильника | 7 |
| Уход за холодильником | 9 |
| Техническое обслуживание | 9 |
| Указания по утилизации | 10 |
| Правила хранения и транспортирования | 10 |
| Возможные неисправности и методы их устранения | 10 |
| Приложение | 12 |
| Перечень авторизованных сервисных центров компании POZIS | 13 |



1.1 ВНИМАНИЕ ! Перед эксплуатацией холодильника внимательно ознакомьтесь с настоящим руководством. Надежная и экономичная работа холодильника зависит от соблюдения приведенных в руководстве указаний.

При нарушении условий эксплуатации, описанных в данном руководстве, производитель не несет ответственность за последующую безопасность изделия.

1.2 Холодильник ХК-250-2 «ПОЗИС» (далее холодильник) предназначен для хранения крови и эритроцитарной массы.

1.3 Холодильник работает от электрической сети переменного тока частотой 50 Гц, напряжением 220 В ± 10 % и предназначен для установки в помещениях с температурой от 10 до 35 °С с относительной влажностью воздуха 80% при 25°С.

Для эксплуатации холодильника в сетях с отклонениями напряжения питания необходимо использовать стабилизатор напряжения мощностью 600 Вт с кратковременной перегрузкой 6,8 кВт, обеспечивающий напряжение на выходе 220 В ± 10 %. Для подключения холодильника запрещается использовать переносные автономные источники питания (генератор, трансформатор и т.п.).

1.4 Холодильник заправлен озонобезопасным хладагентом R600a.

1.5 Сведения о маркировке холодильника указаны на табличке, изготовленной из самоклеющейся рулоной основы. Табличка находится с левой стороны в нижней части холодильной камеры холодильника.

1.6 При покупке холодильника проверьте его работоспособность и комплектность, отсутствие механических повреждений, наличие штампа торгующей организации и даты продажи в гарантийных и на отрывных талонах, в т.ч. на техническое обслуживание и гарантийный ремонт.

1.7 Холодильник устанавливается и включается в сеть механиком торгующей организации (при наличии данного вида услуг) или самим потребителем.

При установке холодильника механиком, в случае необходимости, производятся регулировочные работы. Механиком изымается талон на установку холодильника.

1.8 При нарушении потребителем правил, изложенных в настоящем руководстве по эксплуатации, холодильник гарантийному ремонту не подлежит.

1.9 Конструкция холодильника постоянно совершенствуется, поэтому предприятие – изготовитель вправе изменять конструкцию холодильного прибора.

Технические данные

Таблица 1

| Наименование параметров и размеров | Значения параметров и размеров |
|---|---|
| 1 Общий объем, дм ³ | 250 ± 5 |
| 2 Габаритные размеры, мм высота ширина глубина | 1300 ⁻¹⁵ 600 ⁻¹⁰ 610 ⁻¹⁰ |
| 3 Внутренние размеры, мм высота ширина глубина | 1088 ⁻¹⁵ 528 ⁻¹⁰ 455 ⁻¹⁰ |
| 4 Максимальная номинальная мощность, Вт | 225 |
| 5 Температурный диапазон, °С | 2...6 |
| 6 Масса, кг, не более | 49 |
| 7 Корректированный уровень звуковой мощности, дБа, не более | 55 |

| Позиция | Комплектующие изделия | Количество, шт |
|---------|-----------------------------|----------------|
| | Холодильник | 1 |
| 1 | Полка | 4 |
| 2 | Кассета | 8 |
| 3 | Ключ | 2 |
| 4 | Ерш | 1 |
| 5 | Сосуд | 2 |
| 6 | Картридер | 1 |
| | Руководство по эксплуатации | 1 |
| | Гарантийная карта | 1 |
| | Упаковка | 1 |

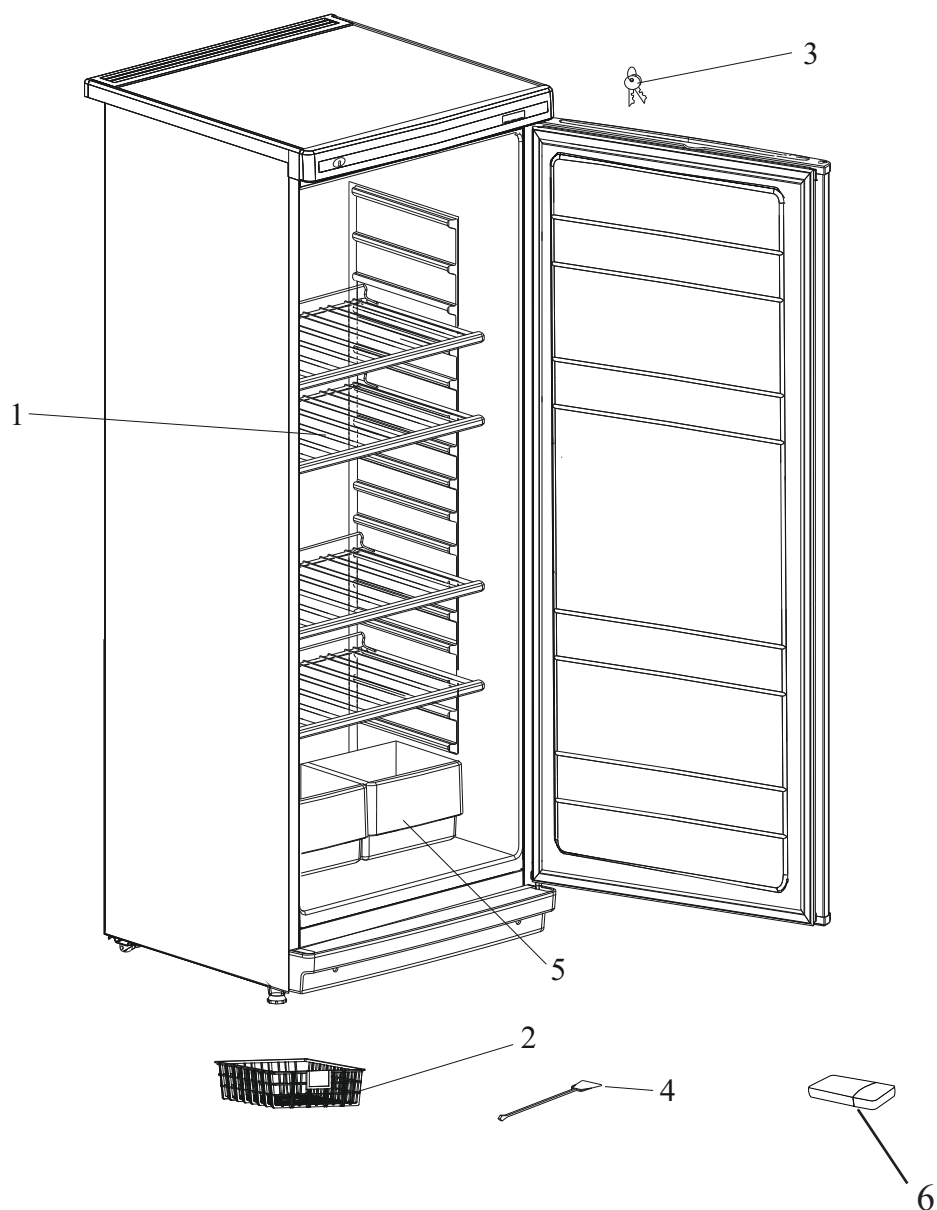


Рис.1 Расположение съемных деталей холодильника



4.1 Холодильник выполнен по степени защиты от поражения электрическим током по ГОСТ IEC 61010-1-2014 для степени загрязнения 1 и должен подключаться к электрической сети через двухполюсную розетку с заземляющим контактом. Электромагнитная совместимость холодильника соответствует ГОСТ Р МЭК 61326-1-2014. Критерий качества функционирования В. Холодильники помехоустойчивы к электростатическим разрядам, к наносекундным импульсным помехам (1,0 Кв), кондуктивным помехам, наведенным радиочастотными полями в полосе частот от 0,15 МГц до 80 МГц, микросекундным импульсным помехам большой энергии ($\pm 2,0$ Кв), устойчивы к динамическим изменениям напряжения электропитания.

Степень защиты, обеспечиваемая оболочкой - IP20 по ГОСТ 14254-2015.

4.2 Перед включением в сеть проверьте, не повреждена ли видимая часть изоляции электропроводки. При повреждении изоляции вызовите мастера обслуживающей организации.

ВНИМАНИЕ! Для обеспечения пожарной безопасности запрещается использовать для подключения холодильника к электрической сети многоместные розетки (имеющие два и более мест подключения), переходники и удлинительные шнуры.

4.3 При появлении во время эксплуатации признаков замыкания электропроводки на корпус (пощипывание при касании металлических частей) немедленно отключите от сети холодильник и вызовите механика обслуживающей организации.

4.4 Запрещается прикасаться одновременно к холодильнику и устройствам, имеющим естественное заземление (радиаторы отопления, водопроводные краны и т.п.)

4.5 Запрещается эксплуатация холодильника в помещениях с повышенной опасностью, характеризующихся наличием в них хотя бы одного из следующих условий:

- особой сырости или токопроводящей пыли (помещение, в котором относительная влажность воздуха выше 75 %, когда потолок, стены, пол и предметы, находящиеся в помещении, покрыты влагой);

- химически активной среды (помещение, в котором постоянно или длительно содержатся пары или образуются отложения, действующие разрушающе на изоляцию и токопроводящие части электрооборудования);

- токопроводящих полов (металлических, земляных, железобетонных и т.п.).

4.6 В процессе эксплуатации холодильника строго следите за исправностью системы для отвода талой воды, не допускайте засорения системы. Ерш предназначен для очистки системы при засорении.

4.7 Для обеспечения пожарной безопасности запрещается:

- подключать холодильник к электрической сети, имеющей неисправную защиту от токовых перегрузок;

- использовать для подключения холодильника к электрической сети многоместные розетки (имеющие два и более мест подключения), переходники и удлинительные шнуры;

- ставить на холодильник емкости с жидкостями – во избежание попадания жидкости на электрическую схему холодильника.

4.8 В процессе эксплуатации или уборки холодильника не допускается попадание влаги на компрессор, пускозащитное реле и токоведущие части. Не допускается эксплуатация холодильника без сосуда для сбора талой воды, находящийся на компрессоре.

ВНИМАНИЕ! Включать холодильник в электросеть только после полного высыхания влаги!

4.9 Отключайте холодильник от электросети на время уборки его внутри и снаружи, перемещения его на другое место, мытья пола под ним, устранения неисправностей.

Будьте осторожны, перемещая холодильник. Некоторые типы напольных покрытий могут быть повреждены, особенно мягкие и рельефные поверхности.

4.10 По истечении срока службы холодильника изготовитель не несет ответственности за безопасную работу изделия. Из-за естественного старения материалов и износа комплектующих увеличивается вероятность возникновения электро- и пожароопасных ситуаций.

ВНИМАНИЕ!



В холодильнике содержится в незначительном количестве хладагент (R600a), который представляет собой природный газ, не загрязняющий окружающую среду, но легковоспламеняющийся. При транспортировании и установке холодильника следите за тем, чтобы ни один из элементов контура, по которому циркулирует хладагент, не был поврежден. При наличии подобных повреждений, в помещении, в котором находится холодильник, не следует пользоваться открытым пламенем или другими источниками воспламенения до тех пор, пока это помещение не будет проветрено.

При продаже, сдаче другому владельцу или на утилизацию, информируйте, что холодильник заправлен хладагентом R600a.

4.12 Запрещается хранить в холодильнике щелочи, кислоты и препараты в аэрозольной упаковке с горючими рабочими газами, так как не исключена опасность возникновения взрыва!

Требования по технике безопасности

4.13 Освещение камеры холодильника осуществляется с помощью светодиодного светильника. Замена светильника, в случае его неисправности, осуществляется только механиком сервисной службы.

Устройство холодильника

5.1 Холодильник выполнен в виде напольного шкафа. Металлическая дверь может быть выполнена с применением металлопласта (металлического листа со стойким полимерным покрытием, обладающим свойствами защиты от жирных кислот и других загрязнений, а так же легко очищающимся от различного вида загрязнений).

5.2 Охлаждение в холодильнике осуществляется герметичным агрегатом компрессионного типа. Для более равномерного охлаждения используется вентилятор специального исполнения для холодильной техники с влагозащищенным двигателем с изолированной катушкой.

5.3 Температурный режим в холодильнике регулируется с помощью блока управления БУ-М01.

5.4 При оттаивании холодильника сбор талой воды осуществляется по дренажной системе в сосуд, который находится на компрессоре.

5.5 Герметизация дверного проема холодильника осуществляется эластичным уплотнителем с магнитной вставкой.

После закрывания двери теплый воздух, попавший в камеру (холодильную или морозильную) холодильника из окружающего помещения, быстро охлаждается и в камере образуется небольшое разрежение (пониженное давление), вследствие чего дверь может открываться с большим усилием. Повторно открывать дверь холодильника рекомендуется не ранее, чем через 3-5 минут после ее закрывания.

5.6 Теплоизоляция холодильника - пенополиуретан.

5.7 Конструкция холодильника предусматривает возможность перестановки полок в холодильной камере на различную высоту.

5.8 Холодильник снабжен замком.

5.9 Для обеспечения перемещения холодильника предусмотрены роликовые опоры. При перестановке холодильника на другое место, переднюю его часть слегка приподнимите, чтобы опоры не касались пола и передвигайте на роликах.

Порядок установки и подготовки холодильника к работе

6.1 Снимите упаковку с холодильника. Установите холодильник на полу ровно. Регулирование (выравнивание) положения холодильника на полу осуществляется изменением положения опор – вывинчивая или ввинчивая их на несколько оборотов. После регулировки застопорите опоры пластмассовыми гайками.

Для того, чтобы дверь холодильника закрывалась самопроизвольно, установите его с небольшим уклоном назад (рекомендуемое отклонение верхнего края двери от нижнего по горизонтали составляет 10-12 мм), регулируя опоры.

6.2 Перед эксплуатацией камеру холодильника вымойте теплой мыльной водой с пищевой содой (1 ч. ложка пищевой соды на 1 л воды), насухо вытрите мягкой тканью и тщательно проветрите.

В целях устранения специфического запаха, который может возникнуть в результате длительного хранения неработающего холодильника в закрытом состоянии, в первый месяц эксплуатации еженедельно промывайте внутренние поверхности и проветривайте.

6.3 В зависимости от условий эксплуатации перед началом и в процессе эксплуатации части холодильника (полки, дверки, внутренние поверхности шкафа и наружные поверхности холодильника) можно обрабатывать способом двукратного протирания салфеткой из бязи или марли, смоченной дезинфицирующими средствами, разрешенными для дезинфекционной обработки поверхностей, в соответствии с действующими нормативно-техническими документами на эти средства. Тампоны должны быть отжаты. При этом должна быть исключена возможность попадания используемых растворов внутрь органов управления и индикации. Периодичность обеззараживающих работ устанавливается пользователем согласно инструкциям, действующих в учреждении, где эксплуатируется холодильник.



Порядок установки и подготовки холодильника к работе

6.4 При перестановке холодильника на другое место, переднюю его часть слегка приподнимите, чтобы опоры не касались пола, и передвигайте холодильник на роликах. **Категорически запрещается** перемещать холодильник, держась за конденсатор, расположенный на задней стенке шкафа.

6.5 Холодильник следует устанавливать вдали от источников тепла, в месте, недоступном для прямых солнечных лучей.

Внимание! Запрещается устанавливать холодильник в нишу или встраивать его в мебель, а также перекрывать вентиляционные отверстия, расположенные по задней стороне холодильника.

Запрещается контакт корпуса холодильника с газопроводом (гибкий газовый шланг, труба и т.п.), используемым для подключения газового оборудования.

6.6 Холодильник, находившийся на холоде, перед включением в электросеть необходимо выдержать при комнатной температуре не менее 8 часов.

6.7 Холодильник следует загружать через 3 часа после включения его в сеть.

6.8 Перед включением холодильника проверьте соответствие напряжения, указанного на табличке холодильника, напряжению в сети. При установке холодильника следует учитывать сохранение свободного доступа к розетке. При угрозе возникновения пожароопасной ситуации необходимо сразу же отсоединить холодильник от сети.

6.9 Хранение крови и эритроцитной массы в холодильнике должно осуществляться в их первичной и/или вторичной упаковке.

Порядок работы холодильника

7.1 Включение и выключение холодильника производится штепсельной вилкой сетевого шнура (не рекомендуется тянуть за сетевой шнур).

7.2 Температурный режим в холодильной камере задается и регулируется с помощью блока управления БУ-М01.

7.2.1 Блок управления БУ-М01 обеспечивает: поддержание температурного режима в камере, индикацию температуры, включение звуковой сигнализации при выходе температуры в камере за установленные пределы и отключении электропитания, автоматическое отключение вентилятора при открытой двери холодильника. Блок управления БУ-М01 комплектуется картой памяти объемом 2Гб (установлена в блок управления) для записи показаний в энергонезависимую память в формате ".txt" каждые 5 минут (данный интервал времени установлен на предприятии - изготовителе и может быть изменен потребителем от 1 раза в минуту до 1 раза в час) и аккумуляторными элементами питания, которые обеспечивают запись температурных параметров в отсутствие электропитания в течении 24 часов. В основном рабочем режиме, на дисплее отображается текущая температура в холодильной камере и символы (охлаждения, нагревания, вентиляции, оС). Одновременно с этим происходит сохранение информации во внутренней памяти блока управления о текущей температуре, с заданным интервалом времени. При переполнении внутренней памяти, происходит перезапись наиболее старых значений новыми. Датчик температуры размещается внутри камеры холодильника. Органы управления выведены на панель управления холодильника (рис.2):

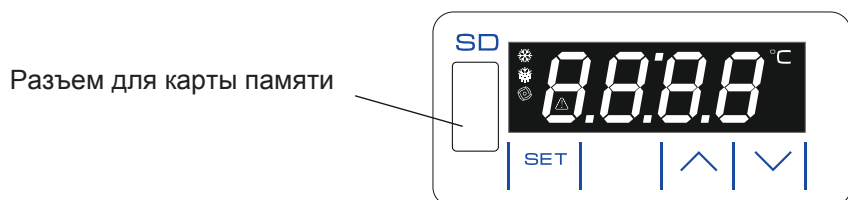


Рис. 2 Блок управления БУ-М01

ВНИМАНИЕ! При первом включении холодильника в сеть отображаются параметры: "Н1" - год, "Н2" - месяц, "Н3" - число, "Н4" - часы, "Н5" - минуты, и далее, после нажатия кнопки «SET», их текущее числовое значение.

Настройка числовых значений данных параметров осуществляется с помощью кнопок \wedge и \vee до необходимого значения в соответствии с текущим временем. Переключение между названием параметра и его числовым значением, а также подтверждение выбранного значения осуществляется нажатием кнопки «SET».

При неактуальных значениях времени и даты запись параметров в память блока управления будет производиться некорректно.



Параметр «с1» в программе блока управления обозначает интервал записи информации о работе холодильника в память блока управления. Для настройки параметра "с1" необходимо осуществить вход в режим уставки. Вход в режим уставки осуществляется удержанием в нажатом состоянии в течении 5 секунд кнопки «SET». Далее на панели блока управления отобразится «USt», после чего необходимо с помощью кнопок \wedge или \vee найти параметр "с1".

Переключение между названием параметра и его числовым значением, а также подтверждение выбранного значения осуществляется нажатием кнопки «SET». Увеличение или уменьшение значения выбранного параметра на единицу осуществляется коротким нажатием кнопок \wedge или \vee . Для изменения значения выбранного параметра более, чем на единицу, соответствующую кнопку необходимо нажать и удерживать.

Выход из режима уставки осуществляется автоматически, если за время порядка 15 сек не была нажата ни одна из кнопок.

ВНИМАНИЕ! При изменении настраиваемых параметров, таких как: интервал записи измерений, настройка текущего года, настройка текущего месяца, настройка текущего числа, настройка текущего часа, настройка текущих минут - произойдет удаление накопленной информации из внутренней памяти блока управления.

ВЫГРУЗКА ДАННЫХ С БЛОКА НА КАРТУ ПАМЯТИ.

Выгрузка данных осуществляется автоматически при смене даты в 00 часов 00 минут только при наличии установленной в блок управления карты памяти и питающего напряжения сети.

Для принудительной выгрузки данных на карту памяти необходимо одновременно нажать кнопки \wedge и \vee . При этом на дисплее отобразится надпись "Sd" и прозвучит короткий звуковой сигнал, извещающий о входе в данный режим.

По окончании выгрузки произойдет проверка наличия записанного файла и автоматический переход к отображению текущей температуры с одновременной подачей короткого звукового сигнала.

При возникновении ошибок выгрузки, на дисплее отобразятся их коды (см. таблицу 5 «Индикация ошибок выгрузки»).

Если при накоплении данных не было перехода на следующие сутки, то при выгрузке на карту памяти будет создан файл с именем «ДД_ММ_ГГ.txt», где: ДД – текущее число, ММ – текущий месяц, ГГ – текущий год.

Файл выгрузки содержит следующую информацию: в верхней части файла перечислены все настраиваемые параметры устройства с их значениями; построчно выводятся данные о дате, времени, температуре, состоянии двери (закрыта или открыта), наличии питающего напряжения сети или работе устройства от батарейного питания.

ВНИМАНИЕ! Принудительная выгрузка не будет происходить, если после включения холодильника, прошло время менее, чем задано в параметре "Int". При питании блока от батареи, выгрузка данных на карту памяти не будет происходить ни при смене даты, ни при принудительной выгрузке.

После выгрузки записи параметров нажать на карту памяти и извлечь из блока управления. Далее необходимо вставить карту памяти в разъем картридера. Картридер вставить в USB разъем ЭВМ. Перенос данных в ЭВМ производится аналогично переносу с обычного USB- накопителя. Полученный файл будет иметь формат ".txt".

Установленная температура на блоке управления +3 °С. При этом температура в камере холодильника будет находиться в диапазоне от 2 до 6 °С.

7.3 Работа вентилятора определяется положением двери холодильника. При открытой двери вентилятор отключается, при закрытой включается.

7.4 Время выхода холодильника на режим (от первого включения и до первой остановки компрессора) при окружающей температуре 25 °С - не более 2 часов.



8.1 Оттаивать холодильник следует 2-3 раза в год, приурочив по времени, когда в холодильнике нет препаратов крови, эритроцитной массы и т.п.

8.2 Для оттаивания холодильника необходимо:

- отключить его от сети;
- оставить дверь холодильника открытой;
- произвести уборку холодильника в соответствии с п.6.2 или п.6.3.

8.3 Холодильник при необходимости может быть отключен на любой срок. При этом следует:

- отключить его от электросети;
- тщательно промыть и насухо протереть;
- весь период консервации дверь холодильника должна быть приоткрыта во избежание появления запаха в камере;
- периодически один раз в 1-2 месяца включать холодильник на несколько минут для смазки компрессора.

Нельзя применять при уборке холодильника какие-либо порошки, пасты и щелочные растворы.

8.4 Примерно один раз в год очищайте от пыли конденсатор, расположенный на задней стенке холодильника. Для этой цели рекомендуется использовать волосяную щетку или пылесос.

Техническое обслуживание

9.1 Холодильник устанавливается и включается в сеть самим потребителем или механиком торговой организации (при наличии данного вида услуг).

При необходимости могут быть произведены регулировочные работы (устранение касания трубопроводов, регулировка двери).

9.2 В случае обнаружения в процессе эксплуатации неисправностей, которые не удается устранить в соответствии с рекомендациями, данными в разделе 12 настоящего руководства по эксплуатации, необходимо обратиться на предприятие-изготовитель или в сервисный центр.

9.3 В течение гарантийного срока неисправности устраняются при предъявлении гарантийной карты.

Гарантийная карта содержит талон на техническое обслуживание и талоны на гарантийный ремонт.

Талон на техническое обслуживание холодильника заполняется и изымается механиком обслуживающей организации при устранении неисправностей путем замены узлов и деталей.

При изъятии талона требуйте от механика заполнения корешка талона и записи произведенной работы.

9.4. На предприятии-изготовителе проведены контрольные испытания холодильников в течение суток, по результатам которых оформлены термокарты на каждую модель (см. Приложение).

9.5 Периодический контроль состояния холодильника.

9.5.1 При эксплуатации холодильника периодически, но не реже одного раза в год, необходимо проводить контроль состояния холодильника.

При проведении испытаний по контролю состояния холодильника в «холодной» и «теплой» точках (см. Приложение) установите поверенный контрольный термометр с ценой деления не более 1 °С (погрешность 0,5 °С), либо любое другое поверенное средство измерения классом точности не ниже, чем у термометра (предпочтительнее электронный блок). Контрольные показания фиксировать не ранее, чем через 60 минут после последнего открывания в максимально короткое время. Значения контрольных показаний термометра (или другого средства измерения) должны находиться в пределах точности поддержания температуры.

9.5.2 Если какие-либо показания контрольного термометра выходят за пределы точности поддержания температуры, необходимо провести калибровку контроллера. Калибровку можно проводить в лаборатории, имеющей аккредитацию на проведение таких работ, либо обратиться в сервисный центр.

9.6 Средний срок службы – 10 лет.

9.7 Гарантийный срок эксплуатации – два года со дня продажи холодильника. Гарантийный срок хранения – один год со дня изготовления холодильника.

Указания по утилизации

10.1 Холодильники относятся к классу отходов А. Утилизация отслуживших свой срок холодильников должна проводиться в соответствии с СанПин 2.1.7.2790-10.

10.2 Перед утилизацией холодильника необходимо:

- привести холодильник в состояние непригодное для эксплуатации, т.е. вынуть вилку из розетки, отсоединить или отрезать сетевой шнур питания как можно ближе от места крепления;
- провести обязательную дезинфекцию холодильника согласно п.6.3.

Правила хранения и транспортирования

11.1 Холодильник необходимо хранить в упакованном виде в закрытых помещениях при температуре воздуха от - 50 °С до + 40 °С и относительной влажности воздуха 80 % при + 25 °С при отсутствии в воздухе кислотных и других паров, вредно действующих на холодильник.

При транспортировании авиатранспортом холодильники должны перевозиться в герметизированных отсеках при нормальном давлении окружающего воздуха.

11.2 Транспортировать холодильник необходимо в рабочем положении любым видом крытого транспорта. Условия транспортирования: в упакованном виде при температуре воздуха от - 50 °С до + 40 °С и относительной влажности воздуха не выше 80 % при + 25 °С.

Надежно закрепляйте холодильник, чтобы исключить любые возможные удары и перемещения его внутри транспортных средств.

11.3 При погрузочно-разгрузочных работах не допускается подвергать холодильник ударным нагрузкам, а также наклонять на угол более 30° от вертикали.

Возможные неисправности и методы их устранения

Внимание! Несанкционированное изменение настроек блока управления не является гарантийным случаем.

12.1 Неисправности, которые могут быть устранены потребителем, указаны в таблице № 4.

Таблица 3

| Неисправность | Вероятные причины | Методы устранения |
|--|---|--|
| Холодильник, включенный в электросеть, не работает (экран блока не светится) | Нет напряжения в электросети. Нет контакта штепсельной вилки с розеткой. | Проверить наличие напряжения в розетке электросети. Обеспечить контакт штепсельной вилки с розеткой. |
| Повышенный шум | Неправильно установлен холодильник. Трубопроводы холодильного агрегата соприкасаются с корпусом или между собой. Ослабли винты вентилятора. Вентилятор задевает кожух. | Установить холодильник в соответствии с настоящим руководством. Устранить касание трубопроводов с корпусом или между собой. Подтянуть винты. Изменить положение кожуха или вентилятора. |
| Появление запаха в холодильнике | Нерегулярная или недостаточно тщательная уборка, длительное пребывание холодильника отключенным при плотно закрытой двери | Проведите оттайку холодильника, тщательную уборку и проветрите холодильник в течение 3÷4 часов |
| В выгружаемом файле вместо данных присутствует буквенный код "аяяя" | Нестабильный контакт записывающего устройства с картой памяти. | Вынуть карту памяти из картридера и вставить обратно в разъем блока управления. Процедуру выгрузки данных повторить. |



ПРИМЕЧАНИЕ:

При повреждении шнура питания его следует заменить специальным шнуром или комплектом, получаемым у изготовителя или его агента.

В процессе работы холодильника могут быть слышны:

- журчание хладагента, циркулирующего по трубкам холодильной системы;
- легкие потрескивания при температурных деформациях материалов.

Данные звуки не связаны с каким-либо дефектом и носят функциональный характер.

В случае выявления других неисправностей обращайтесь в сервисный центр или на предприятие-изготовитель.

12.2 В процессе работы блок управления обнаруживает аварийные ситуации и выдает следующие мерцающие диагностические сообщения об ошибках, указанные в Таблице 4.

Таблица 4

ИНДИКАЦИЯ ОШИБОК

- “bAt” – заниженное напряжение батареи, требуется её замена;
- “U_H” – напряжение питания в сети более, чем 242 В;
- “U_L” – напряжение питания в сети менее, чем 187 В;
- “t_H” – завышена температура в холодильной камере;
- “t_L” – занижена температура в холодильной камере;
- “d_t” – набор холода за время, заданное в параметре “dt”;
- “n_c” – отсутствие карты памяти;
- “n_d” – отсутствие данных для выгрузки на карту памяти;
- “Err” – неисправность или отсутствие температурного датчика;
- “dor” – при открытой двери холодильника свыше 1 минуты;

ИНДИКАЦИЯ ОШИБОК ВЫГРУЗКИ

- “F01” – ошибка чтения/записи карты памяти на низком уровне;
- “F02” – ошибка структуры FAT;
- “F03” – ошибка карты памяти из-за некорректного извлечения или ошибка инициализации;
- “F04” – не найден файл для записи;
- “F05” – не найден путь к файлу;
- “F06” – недопустимый формат имени файла, либо имени в пути к файлу;
- “F07” – переполнение карты памяти;
- “F08” – файл с таким именем существует (ошибка не высвечивается, файл переписывается);
- “F09” – ошибка в структуре файла;
- “F10” – включена защита записи на карте памяти;
- “F11” – ошибочный логический номер карты памяти;
- “F12” – карта памяти не проинициализирована при загрузке системы;
- “F13” – карта памяти отформатирована в файловую систему, отличную от FAT;
- “F14” – объём карты памяти слишком мал;
- “F15” – обращение к карте памяти остановлено по прошествии допустимого времени;
- “F16” – недопустимые параметры записи.

Все ошибки дублируются звуковым сигналом.

Стирание с экрана сообщений об ошибках и сброс звукового сигнала осуществляется кратким нажатием кнопки «SET».

Когда причина, вызвавшая активацию сигнала тревоги будет устранена, устройство вернется к нормальной работе.

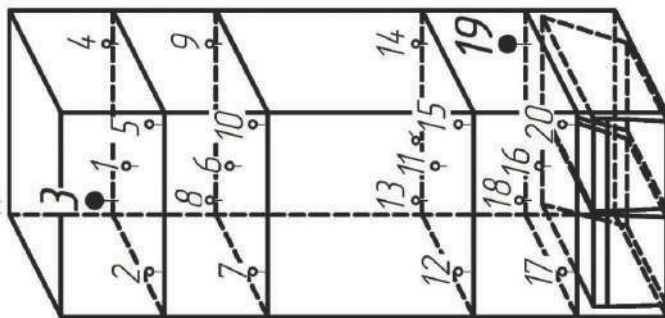
В случае, если ошибки не стираются с экрана блока управления, обратитесь в сервисный центр.

Термокарта холодильника для хранения крови ХК-250-2

Утверждено
 Главный конструктор
 начальник ИЦК *ВОЗДУХ*
 С.М.А. Смагагин М.А.
 С.ЗЕЛЕНКОЛЬСК

Температура окружающей среды +25 °С. На предприятии установлена температура 4 °С. Значение рабочего диапазона ±2 °С.

Схема размещения датчиков



○ Валидационный датчик
 ○ Датчик контроллера EV3B22

Холодная точка: т.3.
 Теплая точка: т.19.

| Время | № датчика/Значение температуры | | | | | | | | | | | | | | | | | | | |
|-------|--------------------------------|-----|-----|-----|-----|-----|-----|-----|-----|-----|-----|-----|-----|-----|-----|-----|-----|-----|-----|-----|
| | 1 | 2 | 3 | 4 | 5 | 6 | 7 | 8 | 9 | 10 | 11 | 12 | 13 | 14 | 15 | 16 | 17 | 18 | 19 | 20 |
| 9:01 | 2,3 | 2,2 | 2,1 | 2,1 | 2,8 | 2,8 | 2,6 | 2,0 | 2,3 | 2,3 | 3,0 | 3,2 | 2,5 | 3,6 | 3,9 | 3,4 | 4,2 | 3,0 | 4,5 | 4,5 |
| 10:01 | 2,3 | 2,2 | 2,1 | 2,1 | 2,8 | 2,7 | 2,5 | 2,1 | 2,2 | 2,3 | 2,9 | 3,2 | 2,5 | 3,5 | 3,8 | 3,4 | 4,1 | 3,1 | 4,5 | 4,5 |
| 11:01 | 2,3 | 2,3 | 2,2 | 2,2 | 2,8 | 2,7 | 2,6 | 2,1 | 2,3 | 2,4 | 3,0 | 3,2 | 2,6 | 3,6 | 3,8 | 3,4 | 4,1 | 3,2 | 4,5 | 4,5 |
| 12:01 | 2,3 | 2,3 | 2,1 | 2,1 | 2,7 | 2,7 | 2,5 | 2,1 | 2,3 | 2,4 | 3,0 | 3,2 | 2,6 | 3,6 | 3,9 | 3,4 | 4,2 | 3,3 | 4,5 | 4,5 |
| 13:01 | 2,3 | 2,2 | 2,1 | 2,2 | 2,8 | 2,8 | 2,5 | 2,1 | 2,4 | 2,4 | 3,0 | 3,2 | 2,5 | 3,7 | 3,9 | 3,4 | 4,2 | 3,3 | 4,6 | 4,7 |
| 14:01 | 2,5 | 2,5 | 2,2 | 2,4 | 2,9 | 3,0 | 2,6 | 2,3 | 2,5 | 2,5 | 3,1 | 3,4 | 2,8 | 3,7 | 4,1 | 3,6 | 4,3 | 3,4 | 4,7 | 4,6 |
| 15:01 | 2,5 | 2,5 | 2,1 | 2,3 | 2,8 | 2,9 | 2,6 | 2,3 | 2,5 | 2,4 | 3,2 | 3,4 | 2,8 | 3,8 | 4,0 | 3,5 | 4,3 | 3,5 | 4,7 | 4,6 |
| 16:01 | 2,5 | 2,5 | 2,1 | 2,4 | 2,9 | 3,1 | 2,7 | 2,3 | 2,5 | 2,5 | 3,2 | 3,4 | 2,8 | 3,9 | 4,1 | 3,7 | 4,4 | 3,5 | 4,8 | 4,7 |
| 17:01 | 2,7 | 2,5 | 2,2 | 2,5 | 2,9 | 3,0 | 2,8 | 2,4 | 2,6 | 2,6 | 3,3 | 3,4 | 2,9 | 3,9 | 4,1 | 3,7 | 4,3 | 3,5 | 4,8 | 4,6 |
| 18:01 | 2,8 | 2,6 | 2,2 | 2,5 | 3,0 | 3,0 | 2,8 | 2,4 | 2,6 | 2,6 | 3,3 | 3,5 | 2,9 | 3,9 | 4,1 | 3,6 | 4,4 | 3,7 | 4,8 | 4,5 |
| 19:01 | 2,8 | 2,7 | 2,4 | 2,6 | 2,0 | 3,1 | 3,0 | 2,5 | 2,8 | 2,7 | 3,4 | 3,6 | 3,0 | 4,0 | 4,2 | 3,7 | 4,4 | 3,8 | 4,8 | 4,6 |
| 20:01 | 2,7 | 2,7 | 2,3 | 2,6 | 3,0 | 3,1 | 2,9 | 2,5 | 2,7 | 2,6 | 3,4 | 3,6 | 3,0 | 4,0 | 4,2 | 3,8 | 4,5 | 3,6 | 4,9 | 4,6 |
| 21:01 | 2,7 | 2,6 | 2,3 | 2,5 | 3,0 | 3,1 | 2,9 | 2,5 | 2,7 | 2,6 | 3,3 | 3,6 | 2,9 | 3,9 | 4,2 | 3,7 | 4,4 | 3,5 | 4,8 | 4,9 |
| 22:01 | 2,9 | 2,9 | 2,5 | 2,8 | 2,1 | 3,2 | 2,0 | 2,7 | 2,8 | 2,8 | 3,5 | 3,7 | 3,1 | 4,1 | 4,3 | 3,9 | 4,6 | 3,6 | 4,9 | 4,8 |
| 23:01 | 3,0 | 3,0 | 2,7 | 2,9 | 2,3 | 3,3 | 2,2 | 2,8 | 2,9 | 3,0 | 3,7 | 3,9 | 3,3 | 4,2 | 4,5 | 4,0 | 4,7 | 3,8 | 5,0 | 5,1 |
| 0:01 | 2,9 | 3,0 | 2,6 | 2,8 | 2,2 | 3,3 | 2,1 | 2,7 | 2,9 | 3,0 | 3,7 | 3,8 | 3,2 | 4,2 | 4,4 | 4,0 | 4,7 | 3,8 | 5,0 | 5,1 |
| 1:01 | 3,1 | 2,0 | 2,8 | 3,0 | 2,4 | 3,5 | 2,2 | 2,8 | 3,0 | 3,0 | 3,6 | 3,9 | 3,3 | 4,2 | 4,5 | 4,1 | 4,6 | 3,8 | 5,0 | 5,1 |
| 2:01 | 3,2 | 2,2 | 3,0 | 3,1 | 2,6 | 3,5 | 2,4 | 3,0 | 3,2 | 3,2 | 3,7 | 4,0 | 3,3 | 4,3 | 4,5 | 4,1 | 4,7 | 3,9 | 5,1 | 5,2 |
| 3:01 | 3,2 | 2,2 | 2,9 | 3,0 | 2,5 | 3,5 | 2,3 | 3,0 | 3,1 | 3,1 | 3,7 | 4,0 | 3,2 | 4,3 | 4,5 | 4,1 | 4,7 | 3,7 | 5,1 | 5,1 |
| 4:01 | 3,2 | 2,2 | 3,0 | 3,1 | 2,6 | 3,6 | 2,4 | 3,0 | 3,2 | 3,2 | 3,8 | 4,0 | 3,4 | 4,3 | 4,6 | 4,0 | 4,7 | 4,0 | 5,1 | 5,2 |
| 5:01 | 3,3 | 2,4 | 2,1 | 3,3 | 2,8 | 3,6 | 2,6 | 3,1 | 3,3 | 3,4 | 3,8 | 4,2 | 3,5 | 4,4 | 4,7 | 4,2 | 4,8 | 3,9 | 5,1 | 5,3 |
| 6:01 | 3,5 | 2,7 | 2,4 | 3,5 | 3,0 | 3,8 | 2,9 | 3,4 | 3,6 | 3,6 | 4,0 | 4,3 | 3,7 | 4,5 | 4,8 | 4,4 | 4,9 | 4,0 | 5,2 | 5,3 |
| 7:01 | 3,5 | 2,6 | 2,3 | 3,6 | 3,0 | 3,8 | 2,9 | 3,3 | 3,6 | 3,6 | 4,0 | 4,3 | 3,6 | 4,5 | 4,8 | 4,3 | 4,8 | 4,0 | 5,2 | 5,3 |
| 8:01 | 3,7 | 2,9 | 2,7 | 3,7 | 3,3 | 3,9 | 3,1 | 3,5 | 3,7 | 3,8 | 4,1 | 4,4 | 3,7 | 4,5 | 4,9 | 4,4 | 4,9 | 4,2 | 5,2 | 5,3 |
| 9:01 | 2,3 | 2,2 | 2,1 | 2,1 | 2,8 | 2,7 | 2,5 | 2,1 | 2,3 | 2,3 | 3,0 | 3,2 | 2,5 | 3,7 | 3,8 | 3,4 | 4,1 | 3,2 | 4,6 | 4,6 |
| Т.ср | 2,8 | 2,5 | 2,4 | 2,7 | 2,7 | 3,2 | 2,6 | 2,6 | 2,8 | 2,8 | 3,4 | 3,7 | 3,0 | 4,0 | 4,3 | 3,8 | 4,5 | 3,6 | 4,9 | 4,8 |

Автономные термометры и термовиндикаторы (терморегистраторы) размещаются на расстоянии 100 мм от боковых стенок, непосредственно на полках в двух контрольных точках камеры холодильника: наиболее «теплой» т.19 и наиболее «холодной» т.3.

Координаты наиболее «теплой» точки: 305 мм от дна и 100 мм от задней стенки камеры.
 Координаты наиболее «холодной» точки: 235 мм от верхней поверхности камеры и 100 мм от задней стенки камеры.



ПЕРЕЧЕНЬ АВТОРИЗИРОВАННЫХ СЕРВИСНЫХ ЦЕНТРОВ КОМПАНИИ POZIS

| Регион | Город | Адрес | Наименование организации | (код) телефон, факс |
|-----------------------------------|-------------------------|--|--|--|
| Алтайский край | Барнаул 656011 | пр-т Калинина, 24а | ООО «Рембыттехника» | (3852)77-23-23, 35-77-44 |
| | Барнаул 656016 | ул. Власихинская 49а, корпус Д, кабинет 23. | ООО «Китеж» | (3852)319-912, 315-437ф. |
| | Бийск 659303 | ул. Советская, д. 22, корп. 1, строение Н-10 | «ИП Горбатов С.А.» СЦ «Климат-Комфорт» | (3854) 55-53-85 89039499439 |
| Амурская обл. | Благовещенск 675014 | ул. 50 лет Октября, д. 226 | ООО «Амурская Электротехника» | (4162) 42-47-99, 42-30-70, 42-41-83ф. |
| | Благовещенск 675014 | ул. Кольцевая, 43 | ООО «Амурский серв. Центр» | (4162) 33-36-38 |
| Архангельская обл. | Архангельск 163045 | ул. Гагарина, 1 | ООО «Сервисный Центр МИР» | (8182)275-510, 276-066 |
| | Архангельск 163062 | ул. Папанина, 19 | ГУПАО «Фармацевт» (по мед. технике) | (8182)61-04-85 |
| | Котлас 163062 | ул. Невского, д. 2, пом. 1 | ООО «Лидер +» | (81837) 5-14-40 |
| | Северодвинск 164504 | ул. Воронина, 31, оф. 17 | ООО ТТЦ «Бирюса» | (8184)58-43-77, 58-32-61, 58-27-20ф. |
| Астраханская обл. | Астрахань 414040 | ул. Савушкина, 51 а | ООО «Сервисная компания «Элком» | (8512)54-11-01, 63-27-27 |
| | Астрахань 414000 | ул. Джона Рида, д. 6 «Б» | ИП Типаков В.И. | (8512) 45-46-10, 45-46-74 |
| | Астрахань 414024 | ул. Отсровского, д. 55 | ИП «Смирнов О. Ю.» АСЦ «МВ Сервис» | (8512) 41-01-61, 41-36-49 |
| Белгородская обл. | Белгород 308600 | пр-т Гражданский, 32 | ООО «Выбор-Сервис» | (4722)229-516, 229-290ф. |
| Брянская обл. | Брянск 241004 | пр. Московский, д. 138а | ИП Строило О.В. | 89532995901 |
| Владимирская обл. | Владимир 600017 | ул. Батурина, 39 | ООО «Домовой-Сервис» | (4922)44-72-81, 44-72-80, 44-98-53ф. |
| | Муром 602267 | ул. Чкалова, 2 В | ООО «ТехноДругСервис» ИП «Серкова Т.А.» | (49234)3-35-54 |
| Волгоградская обл. | Волгоград 400075 | ул. Им. Маршала Еременко, д. 74 | ООО «Бытовая Техника» | (8442)53-16-60, 53-16-79ф. |
| | Волгоград 400117 | ул. Землячки, 29 | ИП «Пучков С.Д.» | (8442) 98-01-48. |
| | Камышин 403874 | 3 мкр., д. 11, помещ. № 2 | ООО СЦ «Альфа» | (84457)2-90-07, 2-90-08 |
| Вологодская обл. | Вологда 160019 | ул. Чернышевского, д. 65 («РБТ») | ИП Остромский Г. В. | (8172) 54-21-54, 8-921-716-03-45 |
| | Вологда 160021 | ул. Ананьинская, д. 2 | ИП Есипенко А.В. | (8172)55-82-08 |
| | Череповец 162603 | ул. Гоголя, 47 | ООО «МЕДПРОМБЫТ» | (8202) 28-19-51, 26-26-70 20-30-13, 26-54-00 |
| Воронежская обл. | Воронеж 394029 | ул. Героев Стратосферы, 16 | ИП Черникова Н.Ф. АСЦ «Центр-Сервис» | (4732)44-81-99, 92-70-35, 91-77-55, 49-60-51ф. |
| | Поворино 397350 | ул. Советская, д. 76 | ИП Чигарев П.Н. | (47376)2-31-10, 8-950-771-11-64 |
| | Россошь 396650 | ул. Северная, 1 | ИП «Поздняков И. Н.» СЦ «Росбытсервис» | (47396) 5-28-11, 4-64-55 |
| Ивановская обл. | Иваново 153013 | ул. Куконьковых, д. 130 | ООО «Медицинские приборы» (по мед.технике) | (4932) 56-05-99, 56-02-03, 34-41-14 |
| | Иваново 153022 | ул. Б. Хмельницкого, д. 44, корп. 1 | ООО «Рембыттехника» | (4932) 93-44-74, 89203490007 |
| Иркутская обл. | Иркутск 664019 | ул. Писарева, д. 18 А | ООО «Алика-Сервис» | (83952) 349-727, 348-298 |
| | Усолье-Сибирское 665458 | пр-т Комсомольский, д. 50, офис 2 | ИП Антохин А.В | (39543)711-80, 710-78 |
| | Ангарск 665830 | ул. Горького, 2в, а/я 7а | ООО «Рембыттехника» | (3955)52-22-48, 52-37-95ф, 52-33-06. |
| | Саянск 663580 | 4-ый микрорайон, 8 | ИП «Садретинов Р. М.» | (39513)5-18-04 |
| | Иркутск 664002 | ул. Мира, д. 15, а/я 73 | ООО «Медснаб» | (3952) 37-34-03 |
| Кабардино - Балкарская республика | Нальчик 360051 | пр-т Ленина, 24 | ООО «Альфа-Сервис» | (8662)420-430ф, 420-454 |
| | Прохладный 361041 | пер. Комсомольский 32 | ИП «Шаталов Д. М.» | (86631)7-84-70, 3-10-55ф. |
| Калининградская обл. | Калининград 236023 | Пер. Щорса, д. 1, кв. 50 | ООО «Асбит» | (4012)91-54-85, 91-54-86 |
| | Калининград 236011 | ул. Судостроительная, д. 75 | ООО «РемТехСервис» | (4012)30-38-08, 30-38-31 |
| Калужская обл. | Калуга 248023 | ул. Маршала Жукова, д. 15 | ООО «Асгард» | (4842) 20-21-83, 8-902-396-58-10 |
| Кемеровская обл. | Кемерово 650001 | ул. Потемкина, 8 | ООО «КОММОН» | (3842) 25-45-74, 25-50-12 |
| | Новокузнецк 654005 | ул. Пирогова, 17 | ООО «Рембытсервис» | (3843) 45-67-99 |
| | Новокузнецк 654007 | пр. Кузнецкстроевский, д. 44 | ООО «МВ-Сервис» | (3843)46-94-00, 53-83-05 |
| | Анжеро-Судженск 652470 | ул. 137 ОСБ, д.3 кв.43 | ИП «Павлюченко Ю.С.» | (38453)4-27-27 |
| Кировская обл. | Киров 610047 | ул. Дзержинского, корп. 1, кв. 97 | ООО "Холодильник 43" | (8332) 703-730, 703-705 |
| | Киров 610020 | ул. Труда, д. 57-65 | ООО «Индустрия кухни» (по мед.технике) | (8332)52-62-73, 46-29-90, 46-47-74 |
| | Киров 610035 | ул. Производственная, д.24 | ООО «Вятка-Сервис-Киров» | (8332) 62-29-16, 62-64-98 |

| | | | | |
|---------------------------|----------------------------|--|---|---|
| Костромская обл. | Кострома 156002 | ул. Коммунаров, 5 | ИП «Молодкин В. Л.» | (4942) 63-97-23, 300-107 |
| Красноярский край | Красноярск а/я 2630 660004 | пр. Красноярский рабочий, 27 стр. 4 | ИП Семиков В.А СЦ «Надежда» | (3912)20-88-88, 51-70-00, 20-93-09ф, 54-33-22, 54-33-11 |
| | Красноярск 660093 | ул. Вавилова, д.2ж | ООО «Диолаб-Сибирь» | (391) 236-60-11 |
| | Красноярск 660020 | ул. Дудинская | ООО «Сибирский мастер» | (391) 24-17-888, 29-29-222 |
| | Минусинск 662610 | ул. Ботаническая, д. 32 «Г» | ИП Липатов М.Ю. | (39132) 5-19-19 |
| | Канск 663614 | ул. Яковенко, 74 | ООО «Электроника плюс» | (39161) 3-87-90 ф, 2-33-52 |
| Краснодарский край | ст. Староминская 353600 | ул. Большая Садовая, д. 80 | ИП Худотеплов Р.А. СЦ «Эксперт» | (86153)5-65-63, 8-929-843-40-24 |
| | ст. Динская 353200 | ул. Новая, 136/1 | ИП «Белобров С.А.» СЦ «Динская» | (86162)6-59-17. |
| | Армавир 352900 | ул. Мира, 36 | ООО «Импульс» | (86137) 3-87-78 |
| | Курганинск 352430 | ул. Островского, 32 | ИП Борсова Е. Г. АСЦ «БАТ-сервис» | (86147) 3-23-02 |
| | Ейск 353680 | ул. Пушкина,84 | ИП «Насибуллин И.Х.» АСЦ «Техносервис» | (86132)2-11-71, 3-66-02. |
| | Новороссийск 353900 | ул. Свободы, д. 34 | ООО «Предприятие медтехника» (по мед.технике) | (8617) 61-04-86 |
| | Краснодар 350010 | ул. Ростовское шоссе д. 68/1 | ООО «Технопром» | (861) 228-98-11 |
| | Краснодар 350010 | ул. Ростовское шоссе 22/4 | ИП Новоженцев И. Ю. АСЦ «РИА-сервис» | (861) 224-93-48, 8-918-138-43-48 |
| | Кореновск 353180 | ул. Пурыхина, 2Ц | ИП Бондаренко А.В. | (86142) 443-59 |
| | Сочи 354068 | ул. Донская, 50-а | ООО «ДЭЛ» | (8622)68-11-08, 55-01-08, 55-51-19. |
| | Сочи-А 354340 | ул. Ленина, 2 | ООО «Полаир-Сочи» | (8622) 40-54-64, 41-99-53 |
| Лабинск 352506 | ул. Турчанинова, 2 | ООО «Бытсервис» | (86169)7-39-99, 7-35-23, 7-24-96ф. | |
| Курганская обл. | Курган 640018 | ул. Пичугина, д. 9 | ООО «Заурал Монтаж Сервис» | (3522) 63-49-34 |
| Курская обл. | Курск 305044 | ул. Чайковского, д. 68 Б | ИП Аглямова О.В. | (4712)342-852, 342-469. |
| | Курск 305044 | ул.Станционная, 4а | ИП «Сунцов А. Г.» | (4712) 393-800ф, 393-747 |
| Ленинградская обл. | Санкт-Петербург 190013 | ул. Рузовская, 18 | АО СПб ПТП «Медтехника» (по мед.технике) | (812) 712-75-12, 316-43-65. |
| | Санкт-Петербург 198216 | б-р Новаторов, д. 11, литер А, пом. 17 Н | ООО «Электра» | (812) 372-23-12, 372-23-13 |
| | Санкт-Петербург 192102 | ул.Салова, д. 57, корп. 3 | ООО ПКФ «ГАРДА» | (812) 905-26-07, 905-26-08, 8-911-735-81-29 |
| Липецкая обл. | Липецк 398016 | ул. Космонавтов, 8 | ООО СЦ «ФОЛИУМ» | (4742)33-15-35, 32-75-48ф., 34-55-34 |
| | Елец 399772 | ул. Орджоникидзе, 55 | ООО «Полюс» | (47467)4-33-17ф., 4-12-08, 5-39-00 |
| Москва и обл. | Москва, Серпухов 142211 | ул.Володарского, д.7 | ООО «Информационные технологии и реклама» | (4967)37-47-77, 37-47-70 |
| | Москва, Зеленоград 124683 | корпус 1534 | ООО «Протор-Сервис» | (499)717-82-12, 717-82-07, 738-01-44ф. |
| | Москва, Химки | ул. Победы, д. 1/13 | ООО Предприятие «Рембыттехника» | (495) 572-63-35, 572-75-61 (ф) |
| Мурманская обл. | Кандалакша 184046 | ул. Шевчука, д. 15-4 | ИП Трусов М.А. | 89215152951 |
| | Мурманск 183038 | ул. Самойловой, д. 18 | ООО «АЦ «Пионер Сервис» | (8152) 460-16-07, 70-39-30, 8-911-300-39-30 |
| Нижегородская обл. | Дзержинск 606024 | ул. Чапаева, д. 69/2 | ООО «АСЦ Радуга» | (8313) 28-06-66, 28-14-78, 28-32-88, 9063516900, 9308010606 |
| | Ниж.Новгород 603152 | ул. Ларина, 18А | ООО «Бытовая автоматика-сервис» | (831) 429-08-48, 429-00-48 |
| | Арзамас 607224 | ул. 9 Мая, д.4. | ИП «Абросимов Д. А.» | (83147) 7-07-40 |
| Новгородская обл. | Великий Новгород 173014 | ул. Заставная, 2, корп. 6 | ООО «АСЦ «Пионер-Сервис» | (8162) 78-50-01 |
| | Великий Новгород 173025 | ул. Кочетова, д. 23А | ООО «ТКТ» | (8162)61-12-00, 33-59-18, 33-20-03 |
| Новосибирская обл. | Новосибирск 630007 | ул. Фабричная, 16 | ООО «РЕМБЫТТЕХНИКА» | (383) 202-00-55 |
| Омская обл. | Омск 644023 | ул. Запорожская, 1 | ООО «Сервисный Центр «Техно» | (3812) 308-001, 54-89-60 |
| | Омск 644048 | ул. А. Макарова, д.1 | ООО «Техномед» (по мед.технике) | (3812)22-22-65, 22-26-45 |
| Оренбургская обл. | Оренбург 460006 | ул. Невельская,8а | ООО «Лик-Сервис» | (3532)57-24-91, 57-24-94, 57-26-68 |
| | Оренбург 460000 | ул. Комсомольская, 16 | ООО «ТИКО-сервис» | (3532)77-97-25, 77-67-64 |



| | | | | |
|-------------------------|---|-------------------------------------|--|---|
| | Бузулук 461040 | 2-й микрорайон, 34 | ИП Глазова Н. М. | (35342)5-71-47, 5-77-87ф |
| | Орск 462420 | пр. Ленина, 11 | ООО «Гранд-сервис» | (3537)20-60-70, 8-987-796-00-19 |
| | Орск 462421 | ул. Батумская, 25 | ИП «Бердников В.В.» | (3537) 372-383 |
| | Бугуруслан (с. Михайловка) 461630 | пер. Сиреневый, 2 | ИП Покручина В. И. | (35352) 3-23-98, 9-10-99 |
| Орловская обл. | Орёл 302030 | ул.2я Курская, 3 | ИП «Вихляев С.М.» | (4862) 73-41-51 |
| | Орёл 302020 | ул. Базовая, д. 6 | ГУП Орловской обл. «Медтехника» | (4862) 41-65-82, 41- 84-45 |
| | Ливны 303852 | ул. Дружбы Народов, 121 | ООО «Эл-Сервис» | (48677)2-10-07 |
| Пензенская обл. | Пенза 440061 | ул. Мирская, 17 | ООО «Орбита-Сервис» | (8412)94-04-45 |
| Пермская обл. | Пермь 614107 | ул. Лебедева, 8 | ООО «Мария-М» | (3422)63-11-16, 63-02-22,67-13-29 |
| | Березники 618419 | ул. Л. Толстого, д. 76А, оф. 7 | ООО «Рембытторгтехника-Сервис» | (3424)25-58-26, 25-58-22, 23-72-23, 25-58-55 |
| | Чайковский 617760 | ул.Вокзальная, 41 | СЦ от ООО «Радуга» | (34241)3-59-63 |
| Приморский край | Владивосток 690003 | ул. Спиридонова, 40 | ООО «Холод-мастер» | (4232)29-21-59, 29-46-91 |
| Псковская обл. | Псков 180016 | Рижский пр-т д.70а | ООО «СТ-Сервис» | (8112)72-13-90 |
| Республика Адыгея | Майкоп 385000 | ул. Курганная, 328 | ИП Андрищенко А. С. | (8772)53-06-39, 53-13-20, 8-918-421-72-12 |
| Республика Башкортостан | Нефтекамск 452680 | ул.Юбилейная, 11 | ООО «Радуга» | (34783)5-22-21, 5-85-22 |
| | Октябрьский 452620 | ул.Кортунова2а | ООО «Радуга» | (34767)2-29-08 |
| | Стерлитамак 453100 | пр. Октября, 75 | ООО «Радуга» | (3473)24-15-03 |
| | Мелеуз 453850 | ул. 50 лет ВЛКСМ, д. 41, пом. 1 | ООО «Рембыттехника» | 8-9276366206 |
| | Уфа 450022 | ул.Айская, д. 69 | ООО «Сервисный центр Атлант» | (3472)92-32-62ф., 28-85-70, 28-43-79 |
| | Уфа 450052 | ул. Аксакова, д. 73 | ООО « СЦ Регион» | (347) 223-60-60,251-79-79 |
| Республика Бурятия | Улан - Удэ 670045 | пр-т Автомобилистов, д. 5а | ООО «СТ Сервис» | (3012) 29-77-99 |
| Республика Дагестан | Махачкала 367009 | ул. Джамала Далгата, 41 | СЦ «Кавказ» | (8722) 69-08-37, 69-03-02 |
| | Махачкала 367000 | ул.Нурадилова ,52 | АСЦ «Центр-Сервис» | (8722) 67-64-88ф., 78-04-14 |
| | Кизляр 368830 | пер.Рыбный, 17 | СЦ «Терек» | (87239)3-01-77, 2-33-55 |
| Республика Ингушетия | Карабулак | ул. Джабагиева, 157 | ООО «ИнгтехСервис» | (8734) 22-85-15 8-928-743-23-91 |
| Республика Карелия | Петрозаводск 185031 | пр. Октябрьский, 9-37 | ИП Тупсунов А.А. | 8-911-403-76-67, 8-900-460-95-90 |
| Республика Коми | Сыктывкар 167000 | ул. Советская, 1 | ООО ВДФ «Акцепт» | (8212) 20-19-64,20-19-67 |
| | Ухта 169314 | ул. Заводская, д. 2 | ООО «Ремонтно-механический комбинат «Севергазторг» | (8216) 75-30-39, 75-22-36, 75-10-00 |
| | Ухта 169310 | ул. Семьяшкина, 8А | ООО «АВВА» | (8216) 74-18-88, 76-36-13 |
| Республика Крым | Симферополь 295051 | пер. Шаталова, д. 6 | ИП Тулупова Л. В. | 8-978-816-12-99, 8-978-052-35-75 |
| | Севастополь 299008 | ул. Пожарова, д. 26 Б/1 | ИП Елисеев А. Ю. | (8692) 55-56-43, 45-36-99, 8-978-062-60-43 |
| | Симферополь 295051 | ул. Аэрофлотская, д. 1 | ИП Самофалов О.Г. | 8-978-773-22-98 |
| | Ялта 298612 | ул. Жадановского, д. 3 | ИП Пурик А.Н. | (3654) 34-30-51, 34-31-60 |
| | Саки 296500 | ул. Трудовая, 29/4, оф. 70 | ООО «Крымсервисторг» (по мед.технике) | 8-978-200-60-79 |
| Республика Марий Эл | Йошкар-Ола 424000 | ул. Советская, 173 | ИП Бешкарева С.В. СЦ «Мидас» | (8362)45-73-68, 21-39-10, 41-77-43 |
| | Йошкар-Ола 424036 | ул. Конакова, д. 73 а | ООО «Автокар-Сервис» | (8362)46-82-01ф, 41-73-93, 64-00-28ф. |
| Республика Мордовия | Саранск 430024 | ул. Косарева, 104 | ИП «Дрондин А.В.» | (8342) 30-24-42 |
| Республика Татарстан | Зеленодольск 422546 | ул.Привокзальная,4 | АО «ПОЗИС» | (84371) 5-37-27, 2-24-67 |
| | Альметьевск 423450 | ул. Автомобилистов, д.10, кв. 42 | ООО «ТАХИКО» | 89172629580 |
| | Альметьевск | ул. Девонская, 89 | СЦ от ООО «Радуга» | (8553) 37-55-00,37-55-01 |
| | Бугульма 423230 | ул.Советская, 79 | ИП Фархрутдинов Р.А. | (85594)2-20-30, 4-20-30 |
| | Рыбная слобода 422650 | Банковский пер., д. 5 | ООО «Торговый дом «Вел-торг» | (84361)2-39-09 |
| | Зайнск 423520 | ул. Никифорова, 68-29 | ИП Белоусов В.П РЦ «Мега-Мастер» | (85558)4-02-67, 8-917-227-30-07 |
| | Казань 420057 | ул. Воровского, д. 17 | ООО «Компания Ваш Сервис» | (843) 290-58-66, 290-34-99 |

| | | | | |
|----------------------------|------------------------------|---|--------------------------------|--|
| | Казань 420034 | ул. Декабристов, 81в | ООО «Кассовый Центр «ПРОФИ» | (843)562-47-24 |
| | Казань 420034 | ул. Вахитова, д. 8, блок- секции 7 | ООО «Компания «Ваш Мастер» | (843) 259-58-02, 259-57-01 |
| | Наб.Челны 423814 | пр. Московский, д. 72, кв. 88 | ИП Ибрагимов Р. К. | (8552) 76-03-27, 89027180327 |
| Республика Тыва | Кызыл 667000 | ул. Московская, 24 | ИП Кривоносова Л.И. | (39422) 5-67-60, 5-65-14, 8-913-356-49-79 |
| Республика Хакасия | Абакан 655003 | ул. Баумана, д.3 | ООО «ВидеоТехника-сервис» | (3902)27-91-32, 26-63-64 |
| Ростовская обл. | Ростов-на-Дону 344092 | ул. Капустина, 10 | ООО «Гарант» | (863) 233-46-89, 220-67-30 |
| | Каменск-Шахтинский 347805 | ул. Ясельная, д. 73 | ИП Устомова Л. В. | 8-963-653-19-11 |
| | Аксай 346721 | ул. Гулаева, д. 127, кв. 1 | ИП Шварц А. В. | 8-988-585-64-20, 8-900-127- 94-20 |
| Рязанская обл. | Рязань 390046 | ул. Яхонтова,19 | ООО «Арктика-Сервис» | (4912)21-57-20ф., 25-40-96, 21-13-97. |
| | Рязань 390048 | ул. Новоселов, д. 21 а | ООО «Турист» АСЦ «Элекс» | (4912) 50-40-40 доб. 1024, 50-45-45 доб. 1024 |
| Самарская обл. | Самара 443125 | ул. Губанова, 26-31 | ООО «Инжиниринг плюс» | (846) 276-99-29, 276-99-39, 9278922358 |
| | Самара 443091 | ул. Ташкентская, д.88,корп.1 | ИП Калинин П.К. | (846) 990-82-17 |
| | Сызрань 446001 | ул.Победы, 16 | ОАО «Радуга» | (8464)33-17-62, 33-44-55, 33-23-64 |
| Саратовская обл. | Саратов 410076 | ул. Чернышевского Н. Г., д. 55/3Е, офис 29 | ООО «ТЕСМАС» | (8452) 29-41-19, 9053202512 |
| | Саратов 410004 | 4-ый Выкуровский пр- д, д. 4 | ООО «Сар-Сервис» | (8452) 51-00-99, 20-03-85 |
| | Энгельс 413412 | ул. Цветочная, д. 18 | ИП Семенова Н.Н. | (8452) 24-66-44 |
| | Балаково 413853 | ул. Чапаева, 159а | ИП Барышников Е. В. | (8453) 44-75-31 |
| Свердловская обл. | Екатеринбург 620057 | ул.Донская, 31 | ООО «НОРД-СЕРВИС» | (343)336-24-81 |
| | Екатеринбург 620027 | ул. Челюскинцев, д. 35 | ООО «Уральский вал-Сервис» | (343)381-999-3, 381-999-4, 381-999-5 |
| | Первоуральск 623104 | ул. Луначарского, д. 34 | ООО «Оптим-Сервис» | (3439) 64-91-90, 25- 03-70 |
| Смоленская обл. | Смоленск 214014 | ул. Твардовского, д. 1 В | ООО «В-Холдинг» | (4812) 38-87-32, 8-910-726-71-10 |
| Ставропольский край | Ставрополь 355035 | ул. 7-я. Промышленная, 6 | ООО «Техно-Сервис» | (8652)39-30-30 |
| | Буденновск 356800 | ул. Октябрьская, 84 | ИП «Цивенов Д. С.» | (86559) 2-08-02 |
| | Буденновск 356800 | ул. Свободы, 319 | ИП Гусев А.В. | 8-961-493-20-94 |
| | Ессентуки 357600 | ул. Пушкина 128а | ООО ТТЦ «Стинол» | (87934)4-15-55, 5-45-70ф. |
| | Минеральные воды 357201 | ул. Комсомольская, д. 1/ ул. Фрунзе, д. 54 | ИП Тимощенко С. А | 8-928-011-05-43, 8-988-866- 80-23 |
| Сахалинская обл. | Южно-Сахалинск 693000 | ул. Ленина, д. 213 | ИП «Тен Сен Хван» | 8-914-755-49-49 |
| Тамбовская обл. | Тамбов 392025 | ул. Московская, 23А | ООО ТТЦ «Атлант-Сервис» | (4752)71-66-56ф, 72-63-46. |
| | Тамбов 392018 | ул. Колхозная, 1А | ООО «БВС-2000» | (4752) 56-19-42 |
| Тверская обл. | Тверь 170008 | ул. 15 лет Октября, д. 12 | ООО СЦ «Веста-Сервис» | (4822) 32-41-07, 42-41-86 |
| | Нелидово 172523 | ул. Победы, д. 5 | ИП Артемьев К. В. | (48266) 5-55-22 |
| Тульская обл. | Тула 300045 | ул. Кауля, д. 16 | ООО «Рембыттехника» | (4872) 37-30-23, 70-21-13 |
| | Новомосковск 301650 | ул. Садовского,42 | ООО «Дмитрий» | (48762) 7-36-63, 7-36-62 |
| Томская обл. | Томск 634021 | ул. Маяковского, д. 25/7 | ООО «ГлавБытСервис» | (3822)26-64-62ф, 44-03-07ф. |
| | Томск 634055 | пр. Академический, 1А | ООО «Элит-Сервис» | (3822) 25-32-12, 21-04-80 |
| Тюменская обл. | Тюмень 625026 | ул. Минская, д. 89а | ООО «Элит-Сервис» | (3452) 95-07-17, 24-53-13 |
| | Тюмень 625048 | ул. А. Матросова, д. 1, корп. 2/9 | ООО «АТ-Сервис» | (3452) 902-039, 902-059, 602-116, 602-115 |
| | Тобольск 626157 | 6 мкр., стр. 14 | ИП Обухова О. Н. | (3456) 27-34-39, 27-36-90 |
| | Нижневартовск 628615 | ул. Индустриальная, д. 16, стр. 6 | ООО «ТехХолод» | (3466) 67-11-31 |
| | Сургут 628426 | ул. Республики, д. 78 А | ИП Полукаров Е. В. | (3462) 66-70-79, 68-33-50 |
| Удмуртская респ. | Ижевск 426008 | ул.Пушкинская, 136а | ООО «Радуга» | (3412)904-465 |
| | Ижевск 426057 | ул.В.Сивкова, 152 | ООО «Эл Гуд» | (3412) 24-95-19,24-95-13, 51-33-16, 51-33-26, 77-10-10 |
| | Глазов 427620 | ул. К. Маркса, 15 | СЦ от ООО «Радуга» | (34141) 7-23-66, 5-26-75 |
| | Воткинск 427430 | ул.Кирова,19 | СЦ от ООО «Радуга» | (34145)4-21-00, 4-20-40 |
| | Можга 427790 | ул. Можгинская,51 | СЦ от ООО «Радуга» | (34139) 3-20-49, 3-06-07 |
| | Сарапул 427960 | ул.Азина,92 | СЦ от ООО «Радуга» | (34147)3-16-99, 3-16-82 |
| Ульяновская обл. | Ульяновск 432063 | Ульяновский пр. 3 | ООО Кассовый Центр «Профи» | (8422) 75-04-24 |
| | Ульяновск 432017 | ул.2-ой переулок Кирова, 3 | ООО «Новый мир-сервис» | (8422)32-44-99, 32-16-55ф., 72-45-22 |



| | | | | |
|--|---|--|---------------------------------------|---|
| | Димитровград 433513 | а/я 674 | ООО «КРЕО-Сервис» | (84235) 4-33-18, 4-01-39 |
| Хабаровский край | Хабаровск 680006 | ул. Рокоссовского, д. 20/1 | ООО «Вирго» СЦ «Эталон-ДВ» | (4212) 54-00-44, 78-99-69 |
| | Хабаровск 680011 | ул. Джамбула, д. 49 | ООО ТПК «Амут» (по мед. технике) | (4212) 77-81-79 |
| | Комсом-на-Амуре 681010 | ул. Юбилейная | СЦ ООО «Гамбит» | (4217)53-21-31, 59-56-51 |
| | Комсом-на-Амуре 681018 | пр. Копылова, 48А | ЧП «Чугунов В.Н.» | (4217)22-24-64ф, 22-27-65 |
| Ханты-Мансийский Автономный округ-Югра АО | Ханты-Мансийск 628001 | ул. Ледовая, д. 5 | ИП «Климин А. А. ЦТО «Альфа-Сервис» | (3467) 30-00-01, 30-00-05. |
| Челябинская обл. | Челябинск 454136 | ул.Братьев Кашириных, 100 | ИП Орлов В.С. | (351)729-80-14, 729-80-02 |
| | Челябинск 454076 | ул. Варненская, 6-а | ГУП ЧО «Медтехника» (по мед.технике) | (351)260-72-91 (90), 260-89-05 (02) |
| | Челябинск 454091 | ул. Свободы, 155, оф. 14 | ЗАО ТТЦ «Бирюса» | (3512) 62-51-29, 62-51-31ф, 37-17-38. |
| | Челябинск 454008 | ул. Производственная, д. 8 Б | ООО ТТЦ «Рембыттехника» | (351) 239-39-90 |
| | Магнитогорск 455037 | пр.м Ленина 98/1 | ООО«Электрон-Холод» | (3519) 35-24-74, 35-17-01 |
| | Златоуст 456200 | пр.Гагарина,7линия, 11,38 | ООО «НАЙФ» | (3513) 66-73-55, 8-912-773-16-25 |
| | В.Уфалей 456800 | ул.Ленина,161,48 | ООО «НАЙФ» | (35164) 2-08-55, 8-904-815-25-14 |
| Чеченская республика | Грозный 364029 | ул.Ханкальская, 79 | ООО «Техноплюс» | (9 2 8) 9 2 8 - 0 2 4 - 5 6 - 6 6 , 735-30-53 |
| Чувашская республика | Чебоксары 428032 | Президентский бульвар, 11 | ООО Инфолайн» | (8352) 62-26-41ф, 62-66-63ф. |
| | Чебоксары 428017 | Московский проспект, д. 50 | ООО «ЗИП-Сервис» | (8352) 225-775, 225-749 |
| | Канаш 429330 | ул. Полевая, 20 | ООО «Сунар» | (83533) 4-13-27, 4-16-19, 2-31-67ф |
| Читинская обл. | Чита 672038 | ул. Шилова, 100 | ООО «Славел-Сервис» | (3022)32-55-00, 41-51-01ф(05)(07) |
| | Чита 672038 | ул. Смоленская, д. 99 | ООО «ФармМедТехника» (по мед.технике) | (3022) 21-06-69 |
| ЯНАО | Салехард 629008 | ул. Мира, д. 29 кв. 15 | ИП Зубков А. В. | (34922) 3-75-03, 89028162186 |
| | Лабытнанги 629400 | ул. Строителей, д. 1 | ИП Омельченко Л. Д. | (34992) 554-00 |
| Ярославская обл. | Ярославль 150001 | ул. Вспольинское поле, д.5а | ЗАО фирма «ТАУ» | (4852)288-001, 288-002 |
| | Ярославль 150045 | Ленинградский пр-т, д. 52в | ИП Эжер Н. Ю. | (4852) 283-300, 284-400, 900-242 |
| | Рыбинск 152935 | ул. 2-я Литейная, д. 33-2 | ИП Удалцов В.Н. СЦ «Техносервис» | (4855)22-04077, 25-38-60, 24-31-21 |
| Республика Азербайджан | Баку | ул. Музафара Нариманова, д. 5 | ООО «Энергосервис» | 8 10 (99412) 47-43-03, 567-95-54 |
| | Баку | пр-т К. Караева, д. 87 | ЗАО «Гидромашсервис» | 99412 422 33 60 |
| Республика Казахстан | Уральск | ул. Гагарина, 2/3 | ТОО «КВАНТ» | (7112)54-61-27, 54-57-86 |
| | Усть-Каменогорск | ул. Бажова, д. 333/1 | ТОО «Альянс-MEDICA» (по мед. технике) | (7232) 49-29-67, 49-29-68 |
| | Шымкент | мкр. Тараз, ул.Адырбекова,ул. Жанибекова,д.194 | ИП Сабденкулов Н. Р. | (7252) 47-42-86, 39-02-48 |
| | Алматы 050016 | Пр-т , Суюнбая, д. 38 А | ТОО «Сервис Маг» | (727) 346-95-80, 345-95-81, 346-95-82, 346-95-83 |
| Алматы | ул. Макатаева угол ул. Баишева, д. 33/2 | ТОО «Компания Гарант Сервис Центр» | (727) 397-43-25, 397-44-25 | |
| Республика Кыргызстан | Бишкек | ул. Турусбекова, 88 | ОсОО ТЦЦ «Айсберг» | (996312)64-00-00, 931-414, (996772)321-321, (996775)97-00-27 |
| Республика Узбекистан | Ташкент | ул. Куш-Куприк, 28/1 | ООО «BELROSSAVDO» | (99871)120-30-65, 293-34-50 |
| Республика Армения | Ереван | район Малатия Себастья, д. 141/3 | ООО«Вега Уорлд» | (37460) 68-88-88 |

Уважаемые работники здравоохранения!

Перечень авторизированных сервисных центров периодически дополняется. Если Вы не нашли свой город в указанном перечне, то по вопросам, связанным с затруднением технического обслуживания и эксплуатации вашего холодильного прибора просьба обращаться по справочному телефону сервисной службы компании POZIS:(84371)537-27 service@pozis.ru

**ЕВРАЗИЙСКИЙ ЭКОНОМИЧЕСКИЙ СОЮЗ
ДЕКЛАРАЦИЯ О СООТВЕТСТВИИ**



Заявитель АКЦИОНЕРНОЕ ОБЩЕСТВО "ПРОИЗВОДСТВЕННОЕ ОБЪЕДИНЕНИЕ "ЗАВОД ИМЕНИ СЕРГО"

Место нахождения и адрес места осуществления деятельности: 422546, Российская Федерация, Республика Татарстан, Зеленодольский район, город Зеленодольск, улица Привокзальная, дом 4, основной государственный регистрационный номер: 1111673003276, номер телефона: +78437152818, адрес электронной почты: itc@pozis.ru

в лице Генерального директора Хасанова Радика Шавкятовича

заявляет, что Холодильники для хранения крови ХК-250-1 «ПОЗИС», ХК-250-2 «ПОЗИС», ХК-400-1 «ПОЗИС», ХК-400-2 «ПОЗИС»

изготовитель АКЦИОНЕРНОЕ ОБЩЕСТВО "ПРОИЗВОДСТВЕННОЕ ОБЪЕДИНЕНИЕ "ЗАВОД ИМЕНИ СЕРГО". Место нахождения и адрес места осуществления деятельности по изготовлению продукции: 422546, Российская Федерация, Республика Татарстан, Зеленодольский район, город Зеленодольск, улица Привокзальная, дом 4.

Продукция изготовлена в соответствии с ТУ 9452-180-07503307-2006.

Код ТН ВЭД ЕАЭС 8418690008. Серийный выпуск

соответствует требованиям

ТР ТС 020/2011 "Электромагнитная совместимость технических средств"

Декларация о соответствии принята на основании

Протокола испытаний № 2019.D-57.07CP от 24.07.2019 года, выданного ООО Испытательным лабораторным центром "МедТестПрибор", аттестат аккредитации РОСС RU.0001.21МП26.

Схема декларирования Зд

Дополнительная информация

ГОСТ Р 51522.1-2011 (МЭК 61326-1:2005) Совместимость технических средств электромагнитная. Электрическое оборудование для измерения, управления и лабораторного применения. Часть 1. Общие требования и методы испытаний. Срок службы указан в прилагаемой к продукции товаросопроводительной и эксплуатационной документации.

Декларация о соответствии действительна с даты регистрации по 20.10.2024 включительно


(подпись)



М. П.

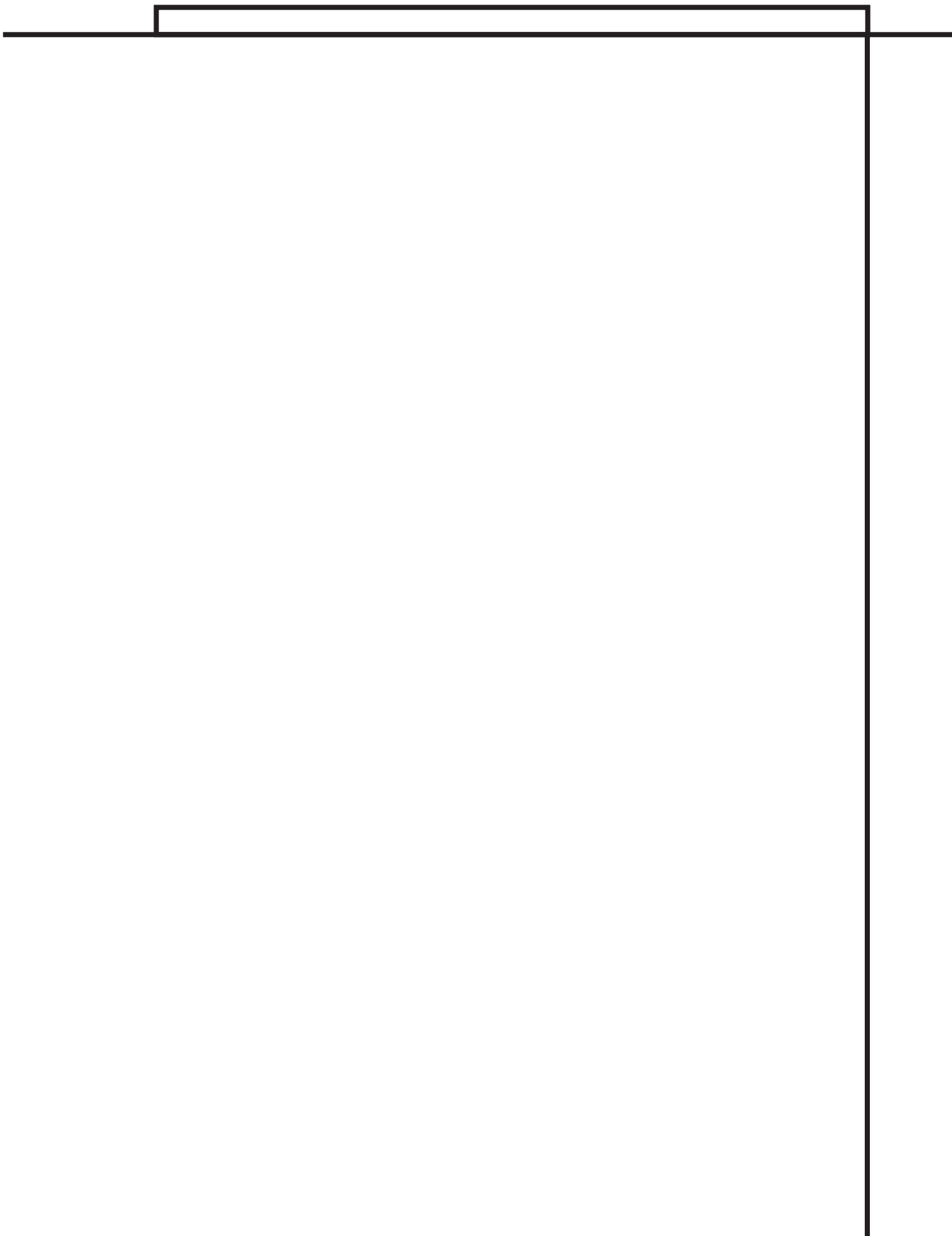
Хасанов Радик Шавкятович

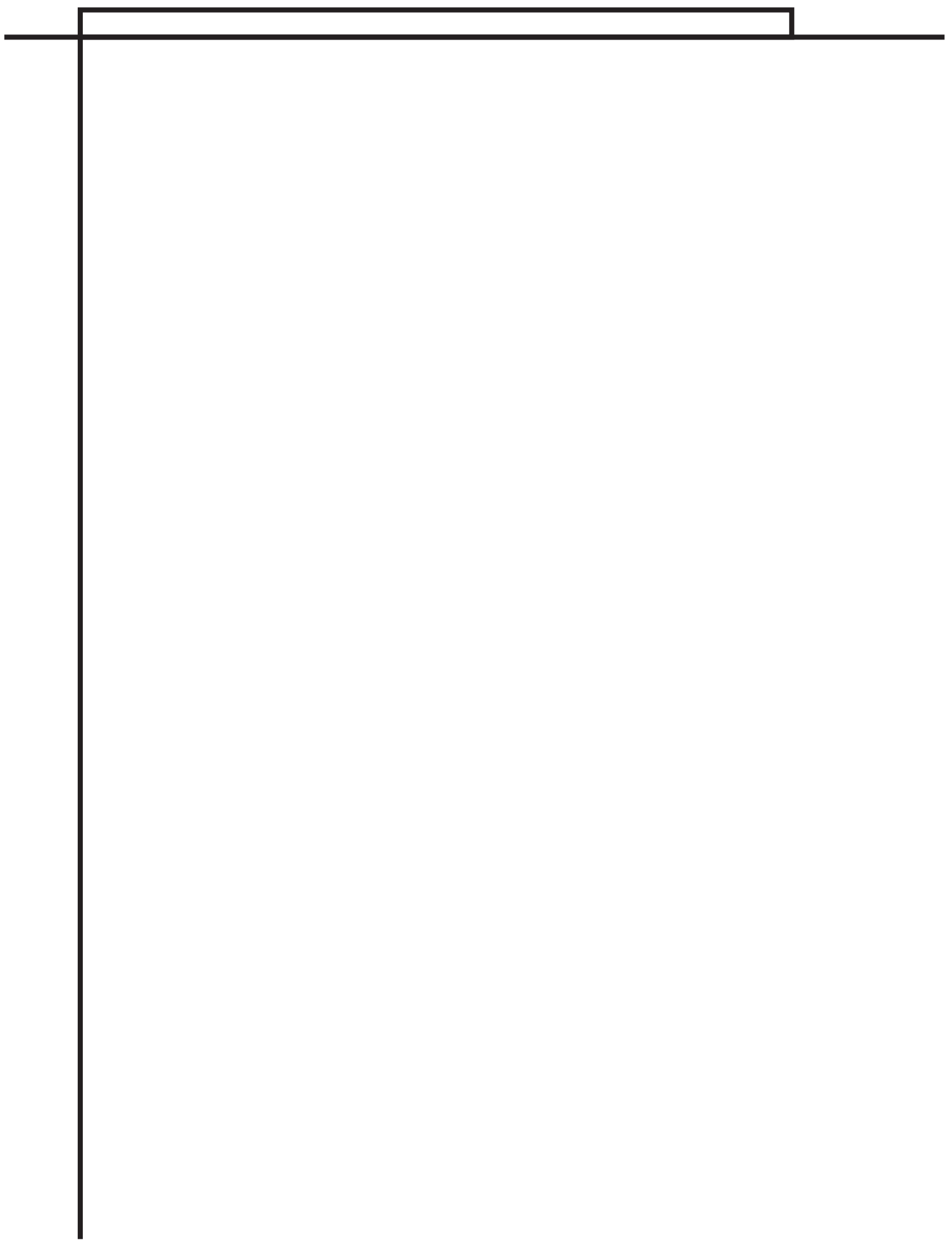
(Ф.И.О. заявителя)

Регистрационный номер декларации о соответствии: ЕАЭС N RU Д-РУ.АБ69.В.02406/19

Дата регистрации декларации о соответствии: 21.10.2019







20

ЛИНИЯ

